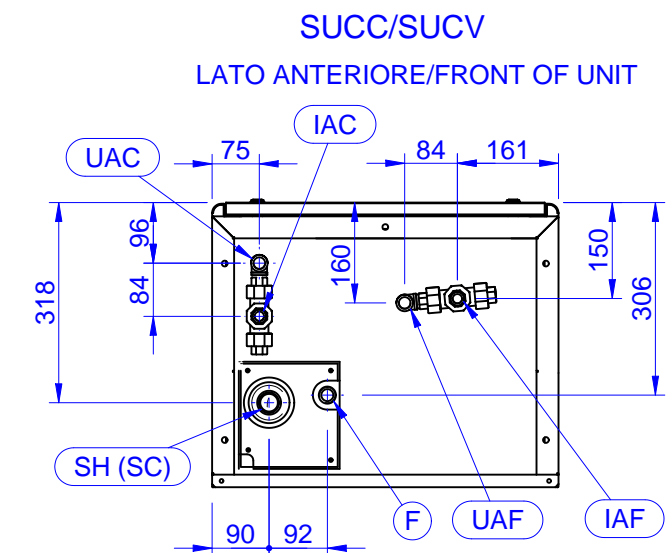
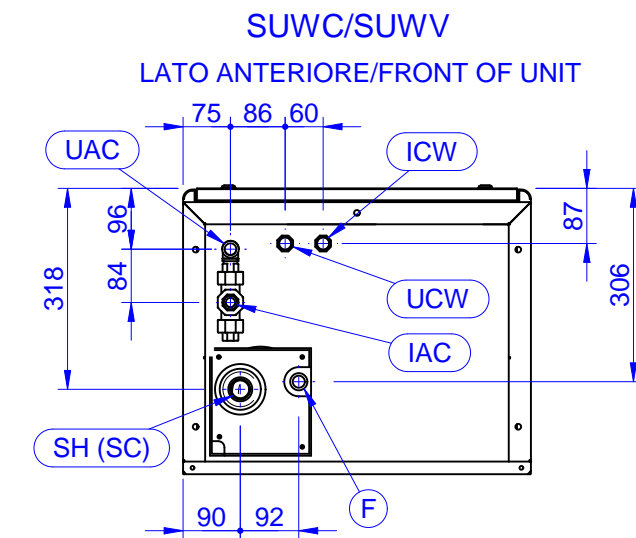
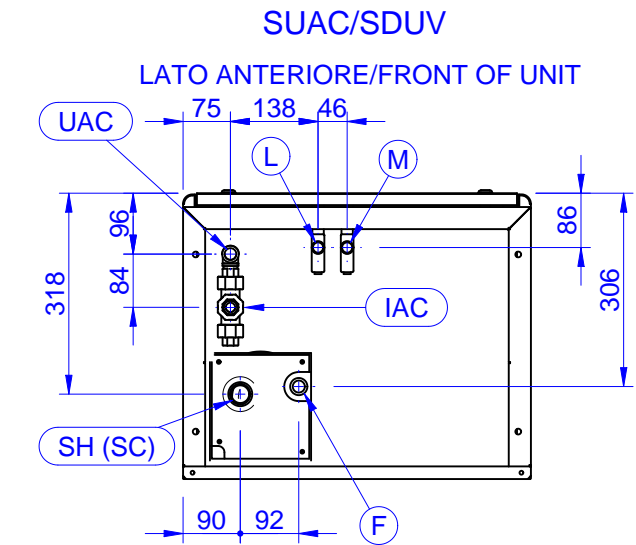


VISTE DA SOTTO - LATO ATTACCHI
VIEW FROM BELOW - CONNECTIONS SIDE



A	Aggiornato flusso aria Updated air flow	S. Cazzolla	13/05/2010	-	-
Rev.	Descrizione-Description	Dis.-Draftsman	Data-Date	Visto-Checked	N°com.
		Denominazione-Denomination		Serie-Series	
SHEMA INSTALLAZIONE		SUA.-SUW. / SUC.		Modello-Model	
OVERALL DIMENSIONS		0151-0251 / 0200			
Scala-Scale	Foglio-Sheet N.	Dis.-Draftsman	Data-Date	Disegno-Drawing	Rev.
-	1/2	S. Cazzolla	26/04/2010	06DI0046	A

	Italiano	Inglese	Tedesco	Francese	Spagnolo	Attacchi Connections Wasseranschlüsse Conexiones Conexiones
F	ALIMENTAZIONE UMIDIFICATORE	HUMIDIFIER FEEL	WASSERVERSORGUNG	ALIMENTACION DEL HUMECTATOR	ALIMENTACION HUMIDIFICADOR	Ø 6
IAC	INGRESSO ACQUA CALDA	HOT WATER INLET	WARMWASSEREINGANG	ENTREE EAU CHAUDE	ENTRADA DE AGUA CALIENTE	UNI ISO 228/1-G1/2
IAF	INGRESSO ACQUA FREDDA	CHILL WATER INLET	KAELTWASSEREINTRITT	ENTREE EAU FROIDE	ENTRADA DE AGUA FRIA	UNI ISO 228/1-G1/2
ICW	INGRESSO ACQUA	WATER INLET	WASSEREINGANG	ENTREE EAU	ENTRADA DE AGUA	UNI ISO 228/1-G1/2 A
L	LINEA LIQUIDO	LIQUID LINE		LIQUIDE DE LIGNE	Línea de líquido	ODS 16
M	LINEA MANDATA	DISCHARGE LINE		LIGNE D'ALIMENTATION	SUMINISTRO DE LÍNEA	ODS 16
PRA	POST-RISC ACQUA CALDA	REHEAT WATER COIL	HEISSWASSERNACHHEIZUNGSREGISTER	POST CHAUFFAGE EAU CHAUDE	POST-CALENDAMENTO POR AGUA CALIENTE	/
SC	SCARICO CONDENSA	CONDENSATE DRAIN	KONDENSATWASSERENTLEERUNG	CONDENSATO DREN	PURGADOR DE CONDENSADOS	Ø 32
SH	SCARICO UMIDIFICATORE	HUMIDIFIER DRAIN	BEFEUCHTERENTFUHLUNG	DREN DE HUMECTATOR	HUMIDIFICADOR DRENAJE	Ø 32
UAC	USCITA ACQUA CALDA	HOT WATER OUTLET	WARMWASSEREAUSGANG	SORTIE EAU CHAUDE	SALIDA DE AGUA CALIENTE	UNI ISO 228/1-G1/2
UAF	USCITA ACQUA FREDDA	CHILL WATER OUTLET	KALTWASSERANSCHLUSS	SORTIE EAU FROIDE	SALIDA DE AGUA FRIA	UNI ISO 228/1-G1/2
UCW	USCITA ACQUA	WATER OUTLET	WASSEREAUSGANG	SORTIE EAU	SALIDA DE AGUA	UNI ISO 228/1-G1/2 A

	PESO (Versione completa) WEIGHT (Full Version) GEWICHT (Vollversion) POIDS (version complète) PESO (Versión Completa)
SUAC 0151-0251	125 kg
SUAV 0151-0251	115 kg
SUWC 0151-0251	130 kg
SUWV 0151-0251	120 kg
SUCC 0200	105 kg
SUCV 0200	95 kg

A	Aggiornato flusso aria Updated air flow	S. Cazzolla	13/05/2010	-	-
Rev.	Descrizione-Description	Dis.-Draftsman	Data-Date	Visto-Checked	N°com.
		Denominazione-Denomination SHEMA INSTALLAZIONE OVERALL DIMENSIONS		Serie-Series SUA.-SUW. / SUC. Modello-Model 0151-0251 / 0200	
	Scala-Scale -	Foglio-Sheet N. 2/2	Dis.-Draftsman S. Cazzolla	Data-Date 26/04/2010	Disegno-Drawing 06D10046
					Rev. A